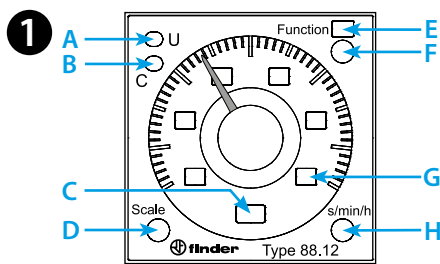
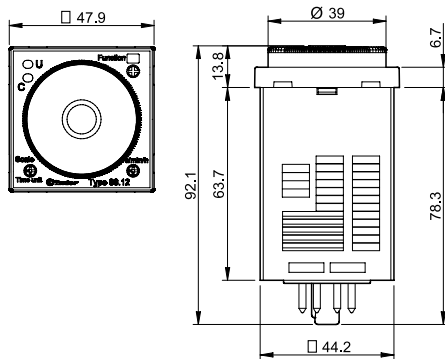




88.12

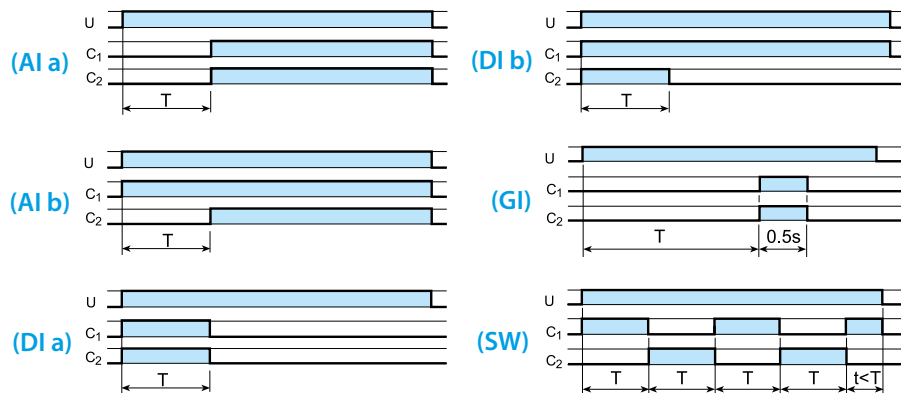
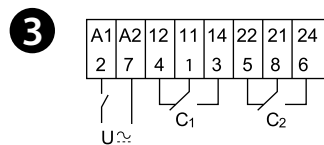


	88.12.0.230.0002 U _N (24...230)V AC (50/60 Hz) / DC U _{min} 20.4 V AC / DC U _{max} 264.5 V AC / DC P 2.5 VA (230 V) / 1.5 W (24 V)
	2 CO (DPDT) 8 A 250 V AC AC1 2000 VA AC15 (230 V AC) 400 VA M (230 V AC) 0.3 kW DC1 (30/110/220)V (8/0.3/0.12)A
	(-10...+55)°C
IP40	



2

D \ H	sec	min	h	hx10
0.5	0.5 s	0.5 min	0.5 h	5 h
1	1 s	1 min	1 h	10 h
5	5 s	5 min	5 h	50 h
10	10 s	10 min	10 h	100 h



LED A (U _N)	LED B (⌚)	U _N		
		-	x1 - x4	x1 - x2
		✓	x1 - x4 x1 - x2	x1 - x2 x1 - x4
		✓	⌚ x1 - x4	x1 - x2
		✓	x1 - x2	x1 - x4

РУССКИЙ

88.12
СЪЕМНЫЙ ТАЙМЕР

- 1 ФРОНТАЛЬНАЯ ПАНЕЛЬ**
- A Желтый светодиод: питание ВКЛ (U)
 - B Красный светодиод: идет отсчет времени таймером (C)
 - C Выбрана единица времени
 - D Селектор времени
 - E Выбрана функция
 - F Селектор функции: A1a - A1b - D1a - D1b - G1 - SW
 - G Выбрано время: 0.5 - 1 - 5 - 10
 - H Селектор единиц времени: сек (секунды), min (минуты), h (часы), hx10 (10 часов)

- 2 ТАБЛИЦА ЗНАЧЕНИЙ ДЛЯ ТИПА 88.12**
- D Селектор времени: 0.5 - 1 - 5 - 10
 - H Селектор единиц времени: сек (секунды), min (минуты), h (часы), hx10 (10 часов)

- 3 СХЕМЫ СОЕДИНЕНИЯ И ФУНКЦИИ**
- Функции без сигнала СТАРТ**
- A1a Задержка на включение (2 контакта с задержкой срабатывания)
 - A1b Задержка на включение (1 контакт с задержкой на включение + 1 контакт без задержки)
 - D1a Интервал (2 контакта с задержкой на включение)
 - D1b Интервал (1 контакт с задержкой на включение + 1 контакт без задержки)
 - G1 Импульс с задержкой
 - SW Симметричный повтор цикла: пуск во включенном состоянии

ПРИМЕЧАНИЕ
временные диапазоны и функции необходимо задавать до подачи питания на таймер.
Время перекрытия: 200 мс.